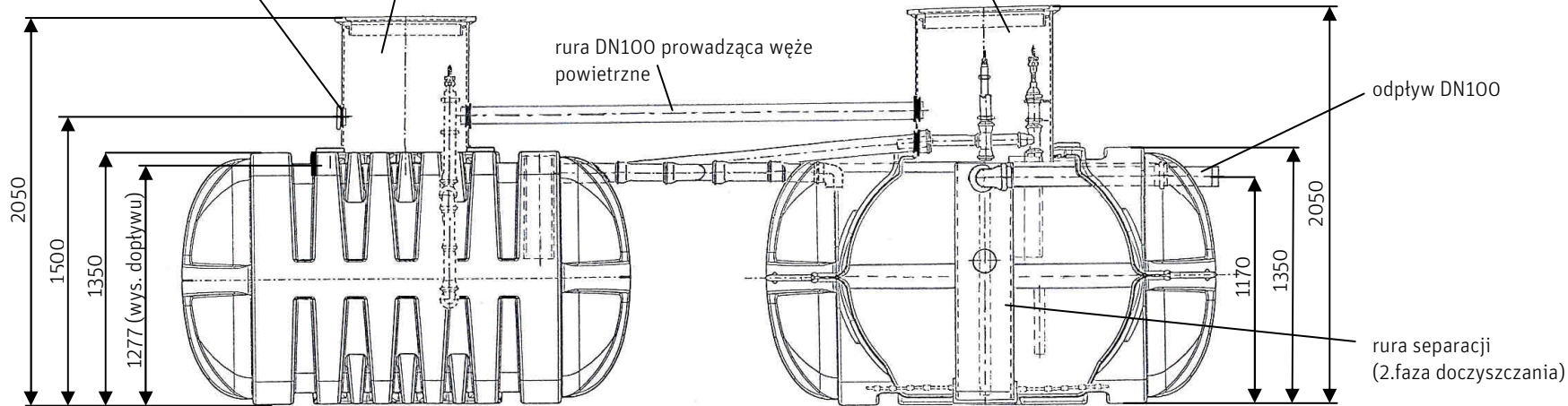


króciec przyłącza rury prowadzącej węże powietrzne

właz rewizyjny DN 660 z deklem

właz rewizyjny DN 660 z deklem



trójnik przelewu awaryjnego ze strefy oczyszczania wstępnego do strefy oczyszczania biologicznego

orurowanie DN100 do przelewu awaryjnego pomiędzy odpływem ścieków a pompą podnoszenia

blok biomasy

napowietrzacz

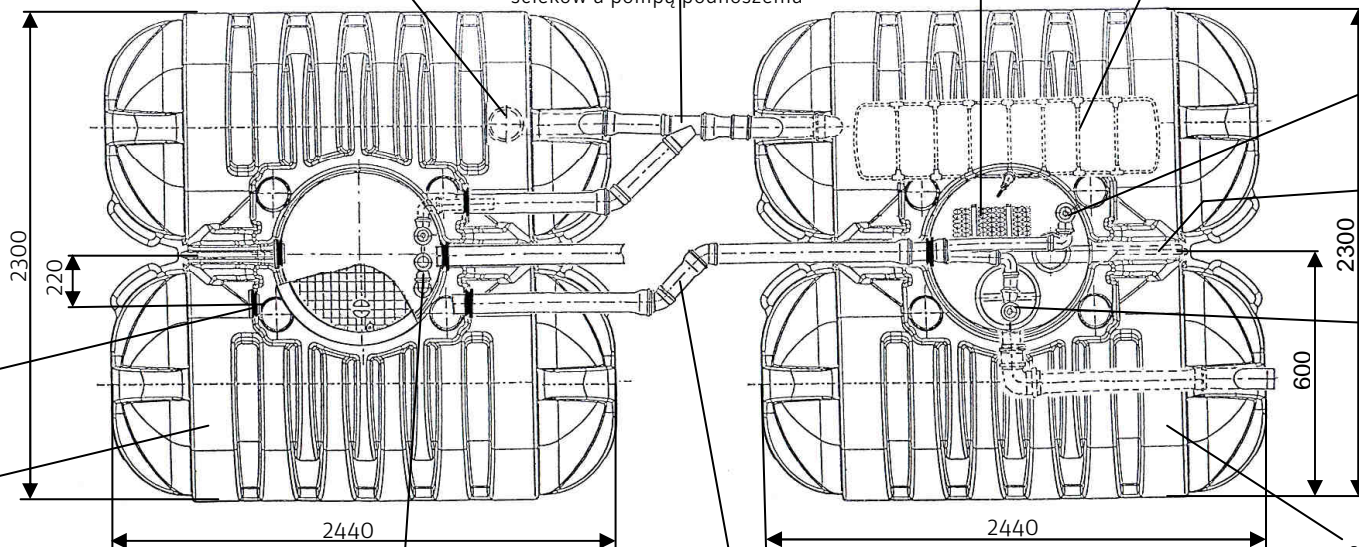
recykulacja osadu ze strefy oczyszczania biologicznego do strefy oczyszczania wstępnego

ściana oddzielająca

recykulacja osadu ze strefy doczyszczania do strefy oczyszczania wstępnego

dopływ DN100

**Strefa oczyszczania wstępnego**



pompa podnoszenia cieczy ze strefy oczyszczania wstępnego do strefy oczyszczania biologicznego

orurowanie powrotu osadu ze strefy doczyszczania i powrót nadmiaru osadu ze strefy oczyszczania wstępnego

**ZESTAW OCZYSZCZALNI  
DLA 8 i 12  
mieszkańców**